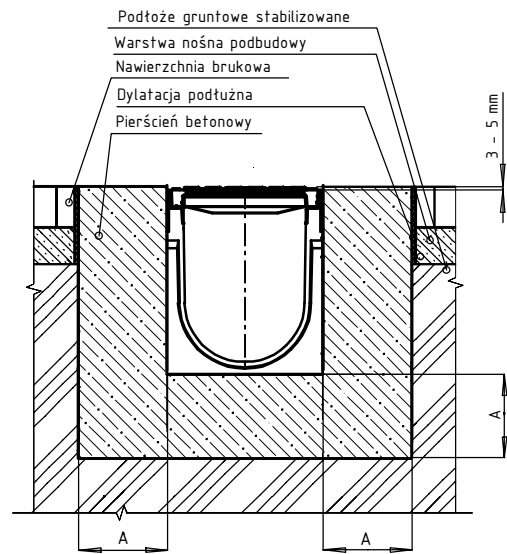
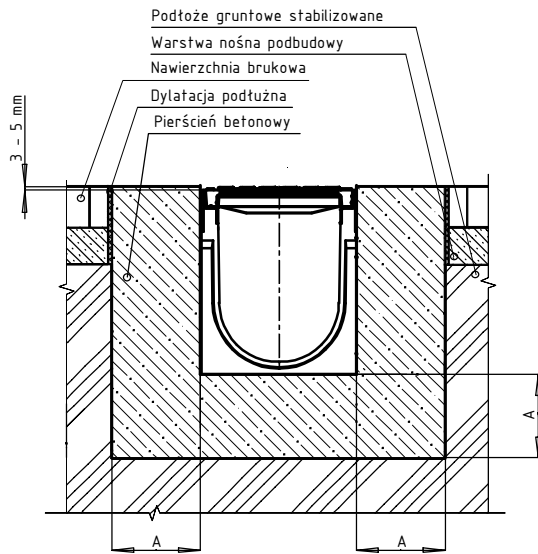


# SZCZEGÓŁ POŁĄCZENIA KANAŁÓW ODWADNIAJĄCYCH SE

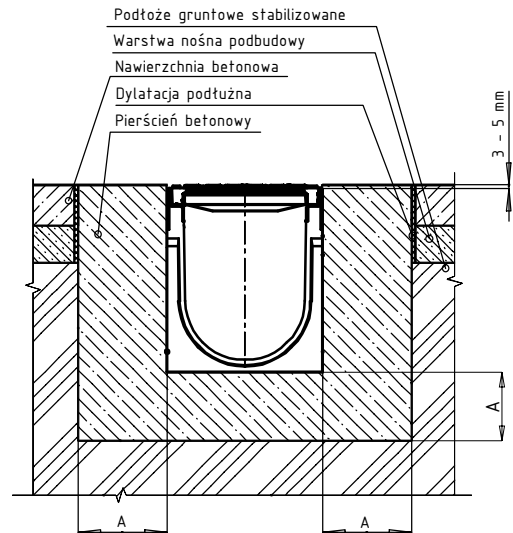
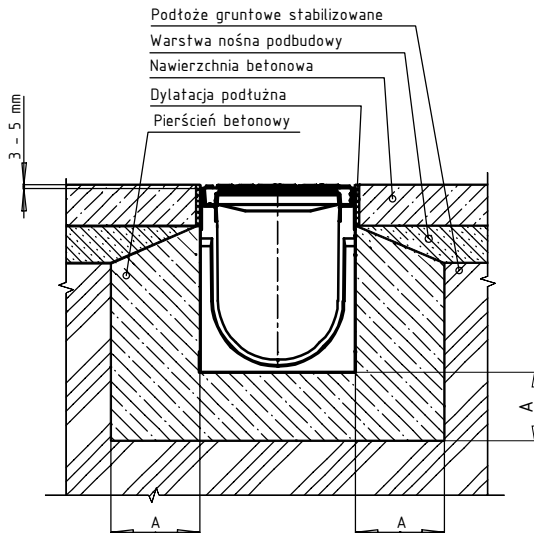
KLASA OBCIĄŻENIA WG PN-EN 1433  
A 15 - C 250

KLASA OBCIĄŻENIA WG PN-EN 1433  
D 400 - E 600

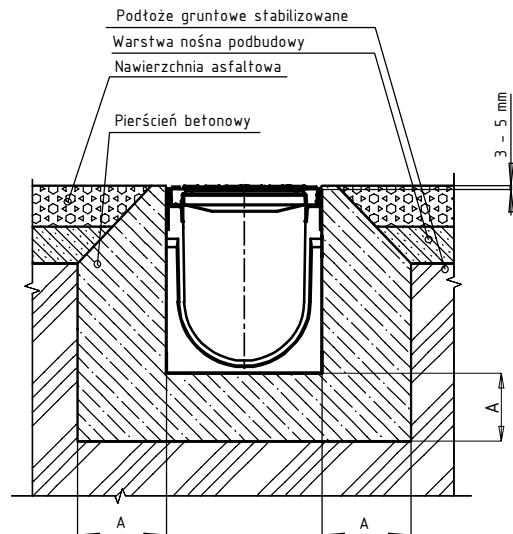
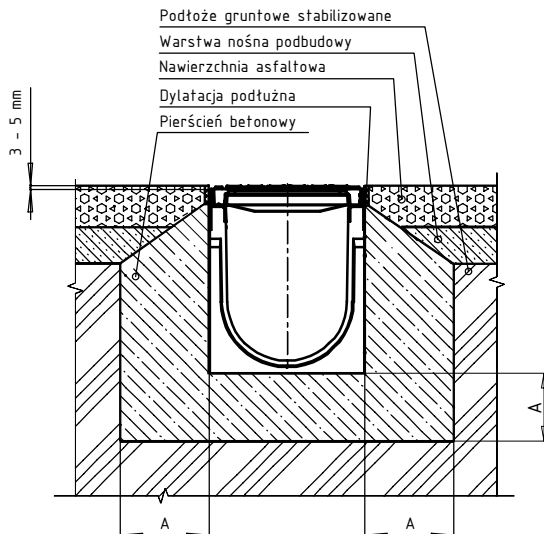
## Z NAWIERZCHNIĄ BRUKOWĄ



## Z NAWIERZCHNIĄ BETONOWĄ



## Z NAWIERZCHNIĄ ASFALTOWĄ



Klasa Obciążenia	A	Klasa Betonu
A 15	80	C12/15
B 125	100	C16/20
C 250	150	C20/25

Klasa Obciążenia	A	Klasa Betonu
D 400	150	C25/30
E 600	200	C30/37