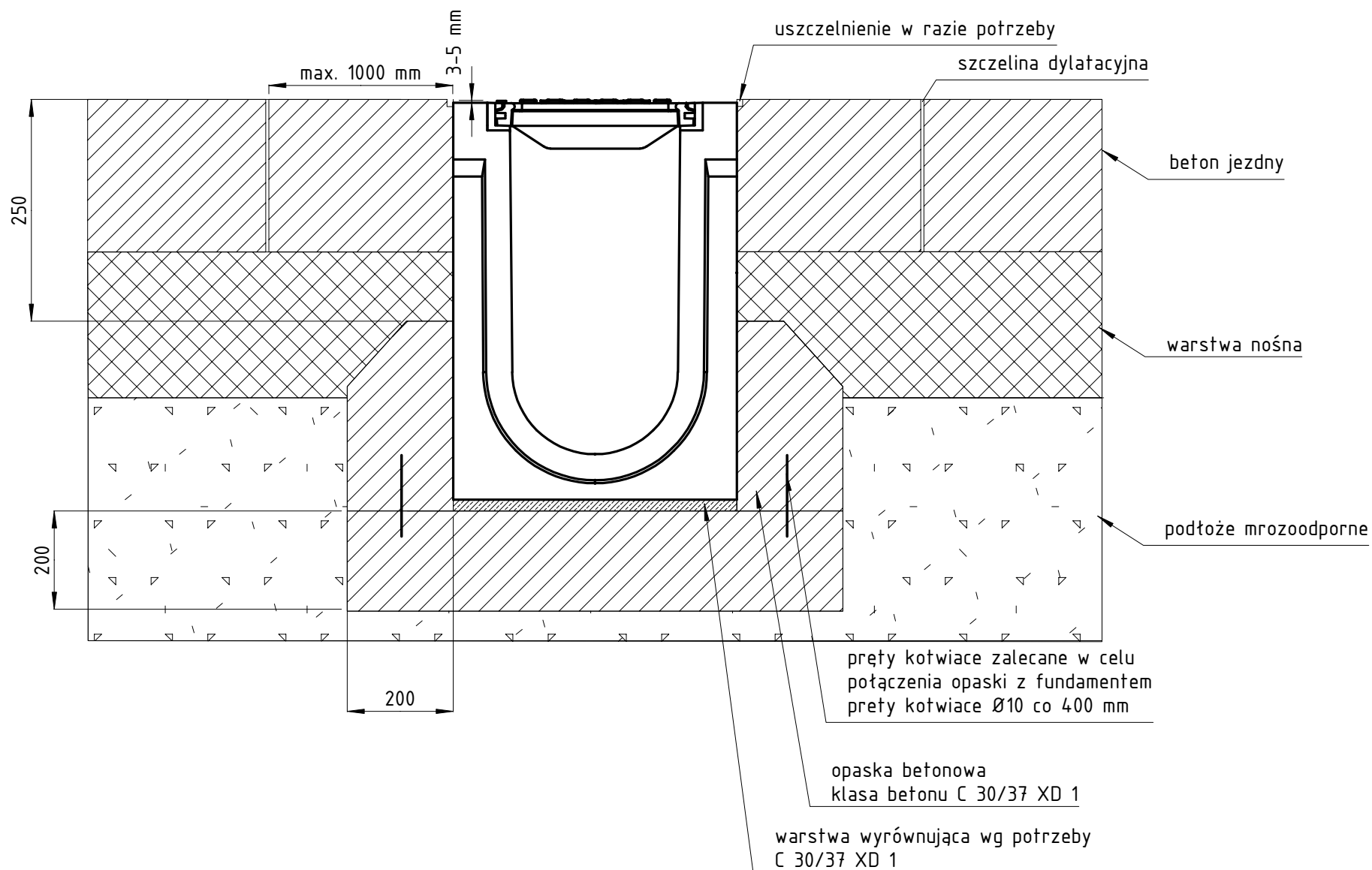


# Przykładowa zabudowa kanałów Solid - klasa obciążenia F900 wg. PN-EN 1433

## Nawierzchnia betonowa



CONFIDENTIAL  
This drawing is property of  
SYSTEMY I TECHNOLOGIE Sp. z o.o.  
Design and technology included are patented  
Prohibited any total partial reproduction  
unless expressly authorized by  
SYSTEMY I TECHNOLOGIE Sp. z o.o.

**SYTEC**  
SYSTEMY I TECHNOLOGIE Sp. z o.o.  
Ul. Kopalniana 7  
59-100 POLKOWICE-Poland

NAZWA ELEMENTU:  
**zabudowa kanału**  
OZNACZENIE ELEMENTU:  
**Solid**