

KATALOGBLATT	ENTWÄSSERUNGSKANALSYSTEM TYP SE-OK	SE.OK
Polymerbeton	SE20.OK	

„SYSTEMY I TECHNOLOGIE SP. Z O. O.”

KATALOGBLATT

ENTWÄSSERUNGSKANALSYSTEM TYP SE.OK

Technische Abteilung
2018-08-06

SYSTEMY I TECHNOLOGIE
Spółka z ograniczoną odpowiedzialnością
59-100 Polkowice, Str. Kopalniana 7
tel.: +48 76 72 34 235
e-mail: sytec@sytec.pl <http://www.sytec.pl>



KATALOGBLATT	ENTWÄSSERUNGSKANALSYSTEM TYP SE-OK	SE.OK
Polymerbeton	SE20.OK	

1. Inhaltsverzeichnis	
2. Produktname:	3
3. Produktklassifizierung:.....	3
4. Referenzdokumente:	3
5. Bestimmungsgemäße Verwendung:.....	3
5.1 Grundlegende Informationen:	3
5.2 Anwendungsbereich:	3
5.3 Besonderer Anwendungsbereich:.....	4
6. Produkteigenschaften:.....	4
6.1 Grundparameter:	4
6.2 Hydraulische Durchlassfähigkeit:	5
7. Montageanleitung:	5
7.1 Merkmale	5
7.2 Einbau von SE.OK Entwässerungsrinnen, je nach Belastungsklasse und Art der Oberfläche.....	6
8. Material	7
8.1 Festigkeit	7
8.2 Langlebigkeit:	7
8.3 Betriebsfestigkeit:	8
9. Elemente der SE.OK Entwässerungsrinne:	9
9.1 SE.OK Entwässerungsrinne - 1m mit einer Stahlleiste:.....	9
a) mit Gefälle 0,5%:.....	9
9.2 SE.OK Entwässerungsrinne –0,5 m mit einer Stahlleiste:	9
a) mit Gefälle 0,5%:	9
9.3 Blenden:	10
a) Geöffnete Endblende mit Abflusstutzen für SE20.OK.....	10
b) Vollständige Anfangsblende für SE20.OK	10
c) Vollständige Endblende für SE20.OK	10
10.Parameter der Entwässerungsrinnen:	11
a) SYTEC Entwässerungsrinnen mit Kantenschutzleiste für Kanäle Typ SE.OK in den Klassen A15-E600 mit einem Gefälle im Entwässerungsboden 0,5%:	11
b) COC SYTEC Gitter SYTEC für Entwässerungsrinnen Typ SE.OK:	11

SYSTEMY I TECHNOLOGIE

Spółka z ograniczoną odpowiedzialnością

59-100 Polkowice, Str. Kopalniana 7

tel.: +48 76 72 34 235

e-mail: sytec@sytec.pl <http://www.sytec.pl>



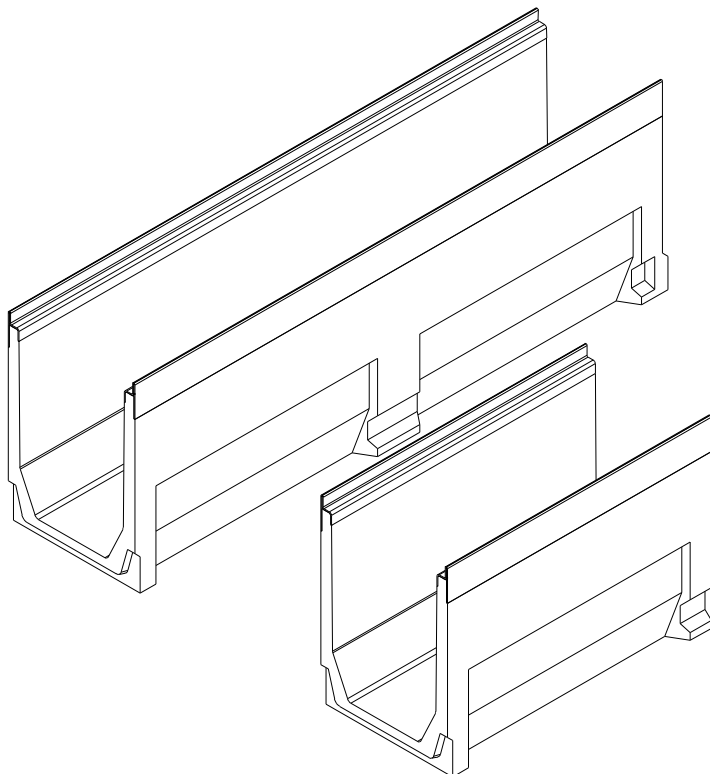
KATALOGBLATT	ENTWÄSSERUNGSKANALSYSTEM TYP SE-OK	SE.OK
Polymerbeton	SE20.OK	

- 11.SYTEC Abflussschacht aus Polymerbeton mit Sandfang aus verzinktem Stahl und COC- Gusseisengitter.
12
- 12.Zubehör für Entwässerungsrinnen Typ SE.OK: 13
- a) Blenden für SYTEC Entwässerungsrinnen mit Gefälle: 13

KATALOGBLATT	ENTWÄSSERUNGSKANALSYSTEM TYP SE-OK	SE.OK
Polymerbeton	SE20.OK	

2. Produktname:

ENTWÄSSERUNGSKANAL MIT KANTENSCHUTZLEISTE, TYP SE.OK,SE20.OK.05.XX.



3. Produktklassifizierung:

23.61.12.1

4. Referenzdokumente:

Harmonisierte Norm PN-EN 1433:2005/A1:2007 „Entwässerungsrinnen für Verkehrsflächen - Klassifizierung, Bau- und Prüfgrundsätze, Kennzeichnung und Beurteilung der Konformität ”

5. Bestimmungsgemäße Verwendung:

5.1 Grundlegende Informationen:

Aufnahme und Ableitung des Regenwassers aus Verkehrswegen, Straßen und Plätzen zum Abwasser-, Regenwassernetz oder direkt zum Empfänger.

5.2 Anwendungsbereich:

Geräte des Typs "M" – Gruppen 1-5 der Anwendungsbereichen mit einer Belastung nach Klasse A15-E600 gemäß der Norm PN-EN 1433, u.a. Industriegebiete mit hoher Verkehrsbelastung usw.

SYSTEMY I TECHNOLOGIE

Spółka z ograniczoną odpowiedzialnością

59-100 Polkowice, Str. Kopalniana 7

tel.: +48 76 72 34 235

e-mail: sytec@sytec.pl <http://www.sytec.pl>



KATALOGBLATT	ENTWÄSSERUNGSKANALSYSTEM TYP SE-OK	SE.OK
Polymerbeton	SE20.OK	

5.3 Besonderer Anwendungsbereich:

Aufnahme und Ableitung des Regenwassers aus Verkehrswegen für Fußgänger- und Fahrradverkehr, Grünflächen, verkehrsfreie Randstreifen, Parks, Plätze, hausnahe Bereiche, Bereiche des verstärkten Fußgängerverkehrs, Parkplätze für Pkws, Garagen Bordsteinbereiche von Straßen und Fußwegen, Randstreifen, Entwässerung von Bordsteinkanälen, Entwässerung entlang des Fahrbahnrandes, Fahrbahnen von Straßen, Verkehrswege mit hoher Verkehrsbelastung z.B. Häfen und Dockanlagen.

6. Produkteigenschaften:

6.1 Grundparameter:

- ✓ Konstruktion: Entwässerungskanal besteht aus einer Rinne und einem COC Gusseisenrost.
- ✓ Material: Entwässerungsrinne aus Polymerbeton mit Stahlleisten zur Schraubbefestigung von Gittern oder mit Leisten aus duktilen Gusseisen zur Schnapp-, Schraubbefestigung oder Universalbefestigung (Schnapp- oder Schraubbefestigung oder doppelte Schnapp- und Schraubbefestigung) von Gittern.
- ✓ Entwässerungsrinnen mit Stahl- und Gusseisenleisten sind in den Klassen A15-E600 vorhanden.
- ✓ Abmessungen: SE.OK Entwässerungsrinnen ohne Gefälle mit einer Nennbreite (Innenbreite): 20cm. Bodengefälle beträgt 0,5%.
- ✓ Ein Entwässerungsstrang mit einem Gefälle von 0,5% ist 20,0m lang. Entwässerungskanäle mit Gefälle mit einer Nennbreite (Innenbreite) 20cm werden mit dem Symbol SE20.OK.05.xx gekennzeichnet, wo xx der nächste Kanal im Entwässerungsstrang bedeutet.
- ✓ Entwässerungskanäle können 0,5 m lang sein
- ✓ Auf besonderen Wunsch ist es möglich, Winkelverbindungen in den Kanälen herzustellen
- ✓ Es besteht die Möglichkeit, die Kanäle ohne Gefälle herzustellen, um den Entwässerungsstrang zu verlängern.
- ✓ In den Kanälen ist es möglich, ein Loch im Boden zu schlagen und einen Abflusstutzen einzusetzen. Die Aufstellung in der folgenden Tabelle

lfd. Nr.	Kanal Typ	Mögliche Abmessungen von Abflusstutzen
1	SE20.OK	DN110 oder DN160

- ✓ Inspektion und Reinigung: über die gesamte Systemlänge und durch Gully
- ✓ Max. Belastungsklasse: E600
- ✓ Einbau von Elementen: in den Kanälen muss ein Gefälle von min. 0,2% berücksichtigt werden. Empfohlenes Gefälle 0,5%.
- ✓ Rauheitskoeffizient von Polymerbeton: $n=0,011$
- ✓ Instandsetzung, Wartung: nicht erforderlich
- ✓ Einbau gemäß den Anweisungen des Herstellers
 Typ M – für die Elemente muss eine Betoneinfassung ausgeführt werden
- ✓ Reinigungsintervall des Systems: alle 6 Monate oder gemäß dem Zeitplan des Benutzers

SYSTEMY I TECHNOLOGIE

Spółka z ograniczoną odpowiedzialnością
 59-100 Polkowice, Str. Kopalniana 7
 tel.: +48 76 72 34 235
 e-mail: sytec@sytec.pl <http://www.sytec.pl>



KATALOGBLATT	ENTWÄSSERUNGSKANALSYSTEM TYP SE-OK	SE.OK
Polymerbeton	SE20.OK	

- ✓ Korrosion von Polymerbetonelementen: keine Korrosion, enthält keinen Bewehrungsstahl
- ✓ Korrosion von Stahlelementen: verzinkter Stahl
- ✓ Korrosion von Gusseisenelementen: Oberflächenkorrosion, Passivierung von Gusseisen, kein Anstrich erforderlich
- ✓ natürliche Alterungsprozesse

6.2 Hydraulische Durchlassfähigkeit:

Kanal Typ	Klasse	Querschnittsfläche [mm ²]	Benetzter Umfang [mm]	Hydraulische Durchlassfähigkeit für ein Kanalbodengefälle von 0,0% bei einem Längsgefälle des Geländes von 0,2% [l/s]	Hydraulische Durchlassfähigkeit für ein Kanalbodengefälle von 0,5% bei einem Längsgefälle des Geländes von 0,0% [l/s]
SE20.OK.05.01	C250	35342,79	526,26	18,7	29,6
SE20.OK.05.01	D400	34151,86	514,26	17,9	28,4
SE20.OK.05.01	E600	32768,22	500,26	17,0	27,0
SE20.OK.05.05	C250	39309,46	566,26	21,3	33,6
SE20.OK.05.05	D400	38118,73	554,27	20,5	32,4
SE20.OK.05.05	E600	36730,33	540,26	19,6	31,0
SE20.OK.05.10	C250	44211,97	616,26	24,4	38,7
SE20.OK.05.10	D400	43081,24	604,26	23,7	37,5
SE20.OK.05.10	E600	41692,84	590,26	22,8	36,1
SE20.OK.05.15	C250	49245,43	666,26	27,8	43,9
SE20.OK.05.15	D400	48054,70	654,26	27,0	42,7
SE20.OK.05.15	E600	46666,30	640,26	26,1	41,2
SE20.OK.05.20	C250	54229,80	716,26	31,1	49,2
SE20.OK.05.20	D400	53039,14	704,26	30,3	47,9
SE20.OK.05.20	E600	51650,74	690,26	29,4	46,5

7. Montageanleitung:

7.1 Merkmale

- ✓ Entwässerungsrinnen Typ SE.OK haben (konkave und konvexe) Schlösser an den Kontakten, die eine horizontale Verschiebung der Rinnen verhindern.
- ✓ Bei dem Einbau müssen die Entwässerungsrinnen über die Abstandshalter verfügen, um Zusammendrückung und Beschädigung der Rinnenwände zu verhindern.
- ✓ COC-Gusseisengitter müssen in Schlösser, die Verschiebung verhindern, eingesetzt und mit Schrauben oder Schnappverschluss oder doppelt (Schraube + Schnappverschluss) befestigt werden. Diebstahlsicherungsschrauben können auch verwendet werden.
- ✓ WICHTIG: SE.OK Entwässerungsrinnen sind Entwässerungsrinnen Typ M nach PN-EN1433 und benötigen zusätzliche Stütze in Form einer Betoneinfassung. Einbau von Entwässerungsrinnen ist gemäß der EINBAUANWEISUNG DER LINEAREN ENTWÄSSERUNG TYP SE.OK. durchzuführen.

SYSTEMY I TECHNOLOGIE

Spółka z ograniczoną odpowiedzialnością
59-100 Polkowice, Str. Kopalniana 7
tel.: +48 76 72 34 235
e-mail: sytec@sytec.pl <http://www.sytec.pl>

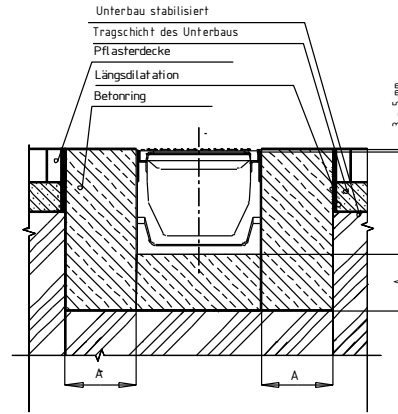
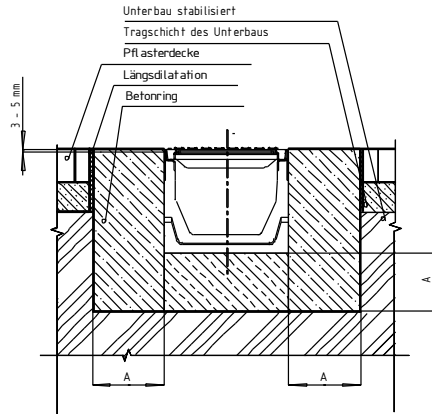


7.2 Einbau von SE.OK Entwässerungsrinnen, je nach Belastungsklasse und Art der Oberfläche

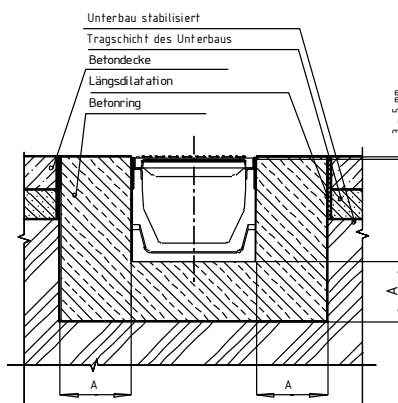
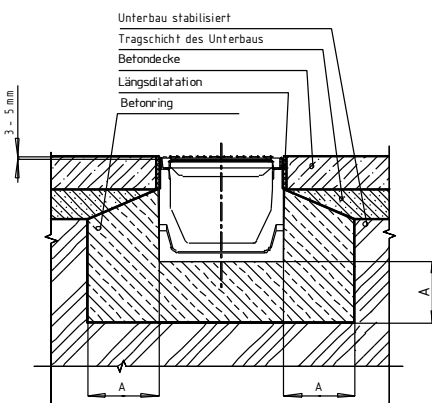
Belastungsklasse nach PN-EN 1433
A 15 - C 250

Belastungsklasse nach PN-EN 1433
D 400 - E 600

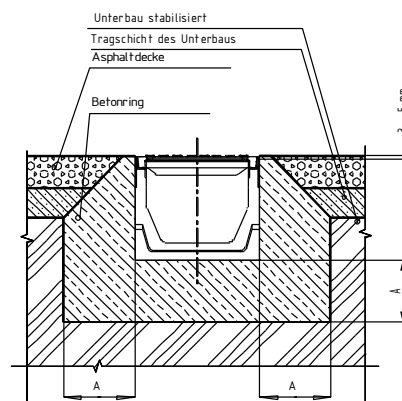
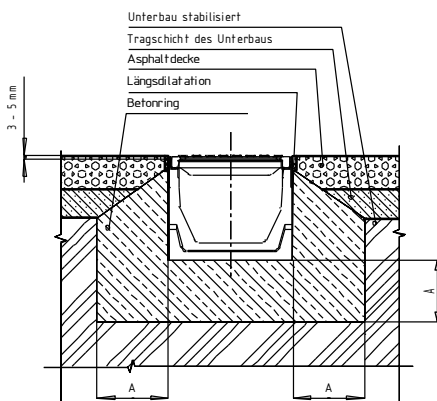
PFLASTERDECKE



BETONDECKE



ASPHALTDECKE



Belastungsklasse	A	Betonkl.asse
A 15	80	C12/7,5
B 125	100	C16/20
C 250	150	C20/25

Belastungsklasse	A	Betonkl.asse
D 400	150	C25/30
E 600	200	C30/37

SYSTEMY I TECHNOLOGIE

Spółka z ograniczoną odpowiedzialnością

59-100 Polkowice, Str. Kopalniana 7

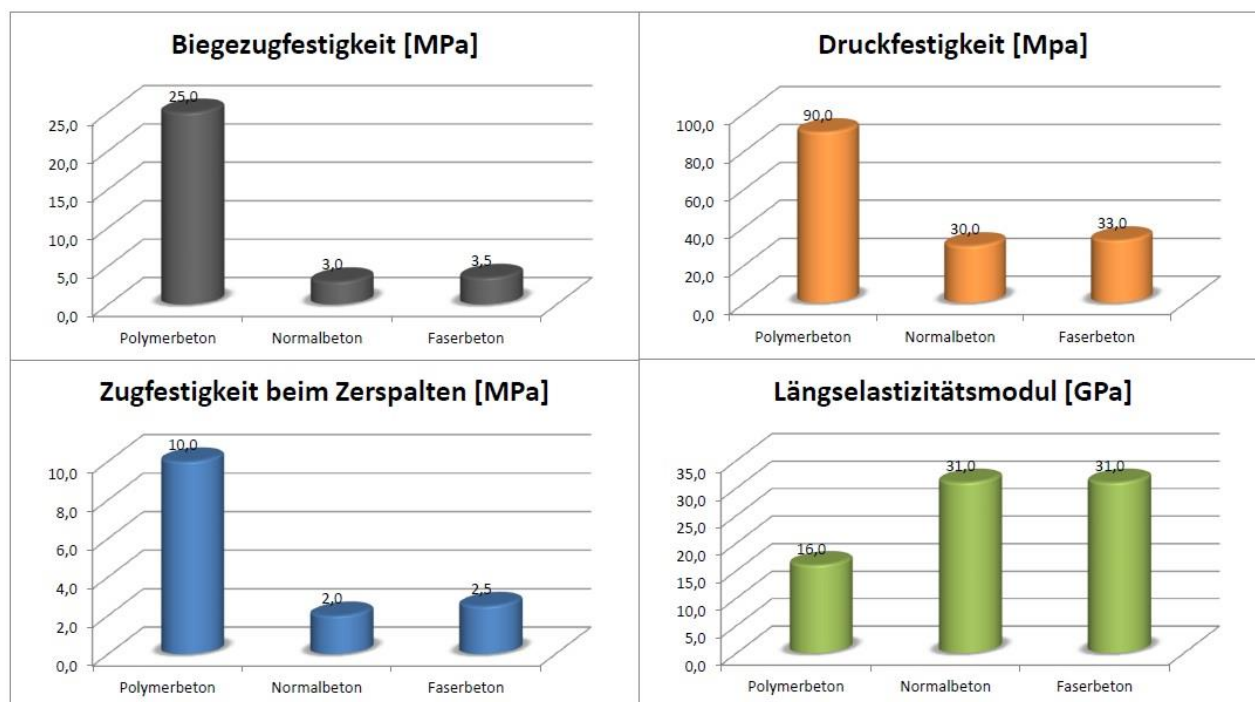
tel.: +48 76 72 34 235

e-mail: sytec@sytec.pl <http://www.sytec.pl>

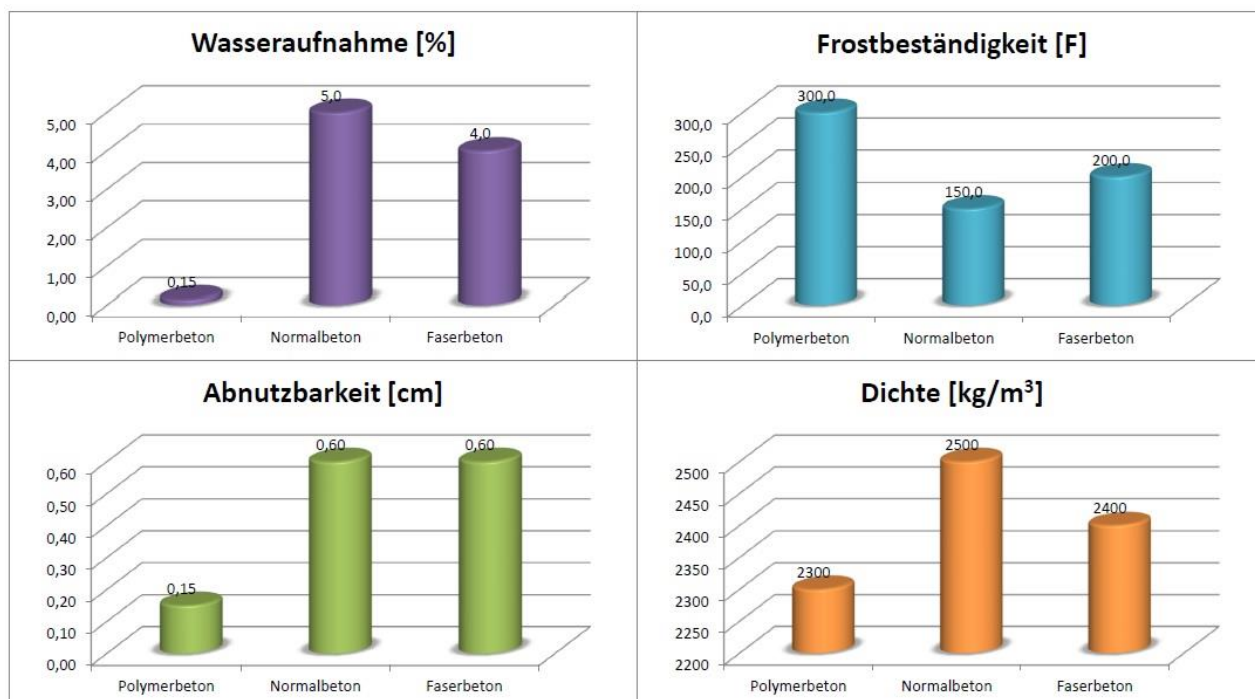


8. Material

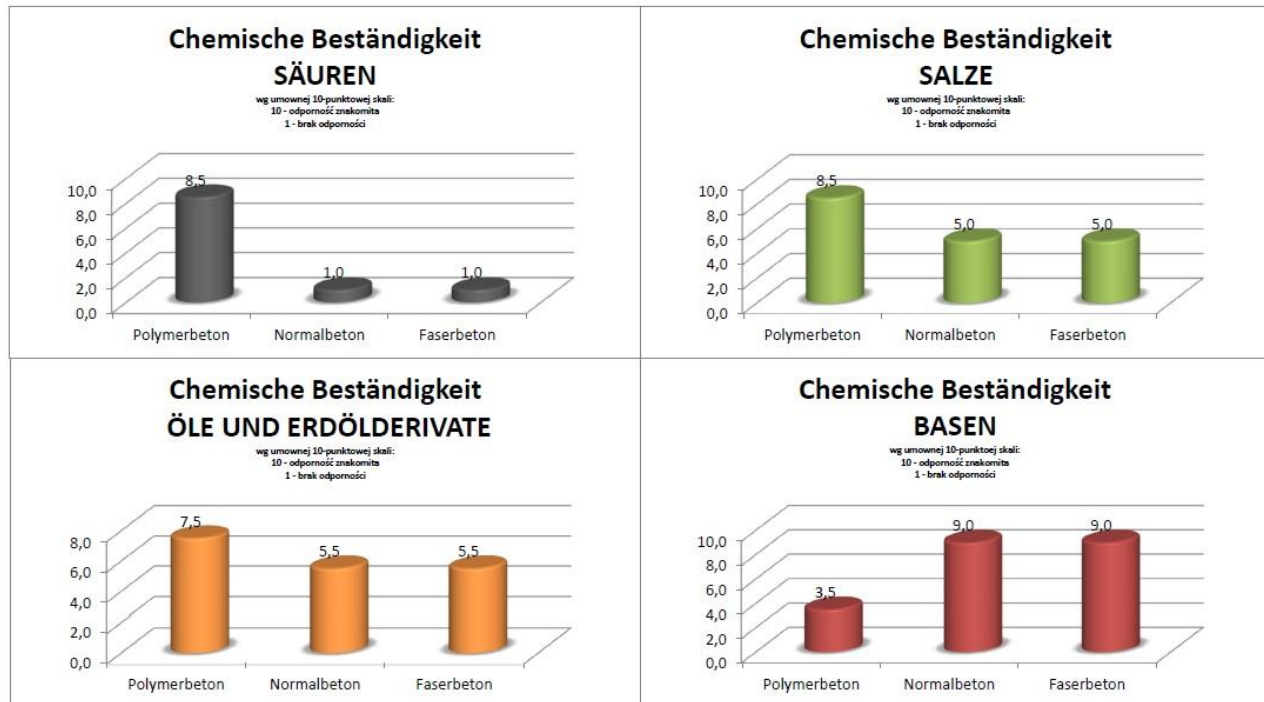
8.1 Festigkeit



8.2 Langlebigkeit:



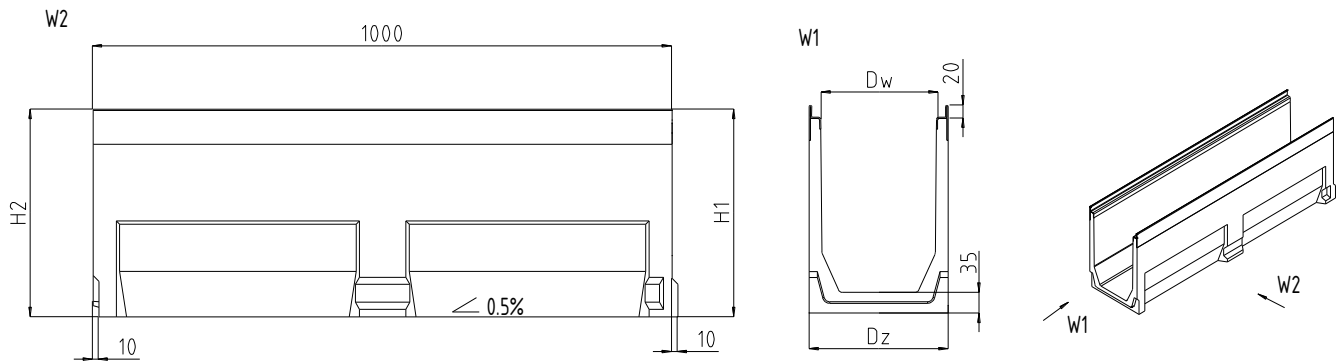
8.3 Betriebsfestigkeit:



9. Elemente der SE.OK Entwässerungsrinne:

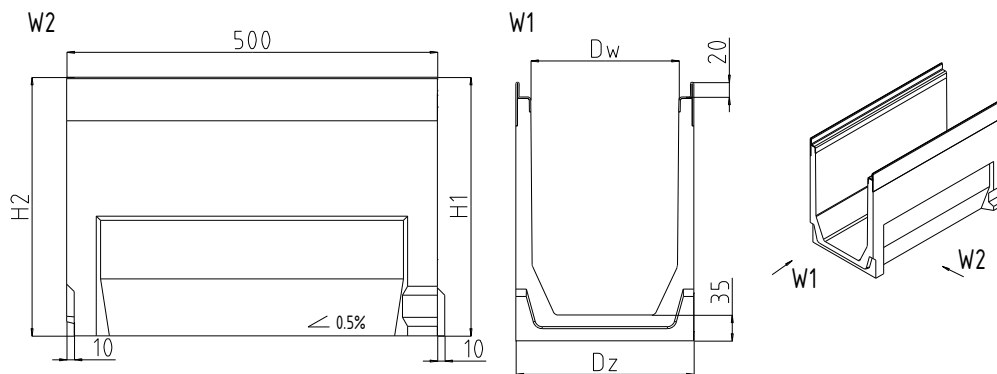
9.1 SE.OK Entwässerungsrinne - 1 m mit einer Stahlleiste:

a) mit Gefälle 0,5%:



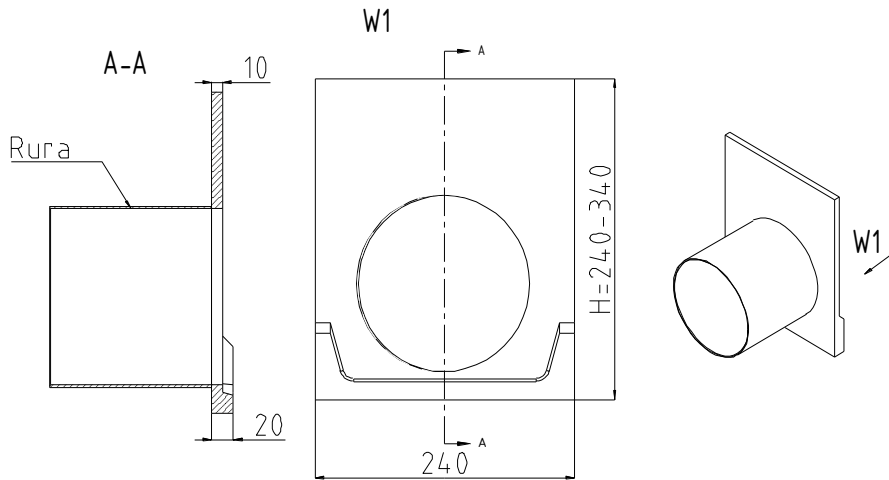
9.2 SE.OK Entwässerungsrinne - 0,5 m mit einer Stahlleiste:

a) mit Gefälle 0,5%:

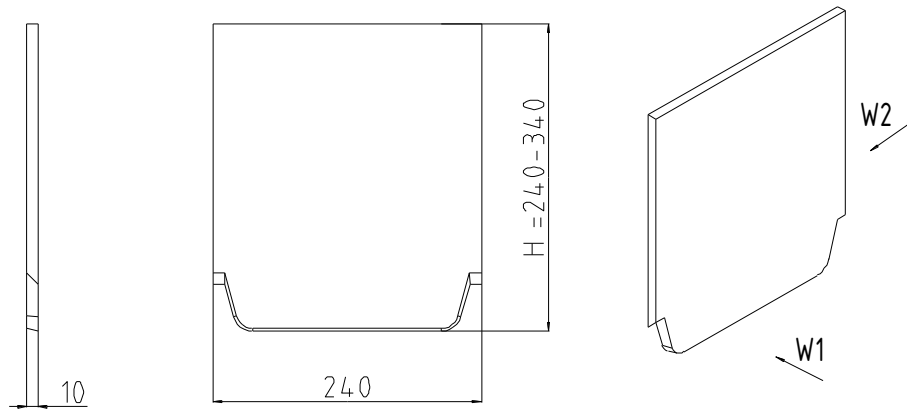


9.3 Blenden:

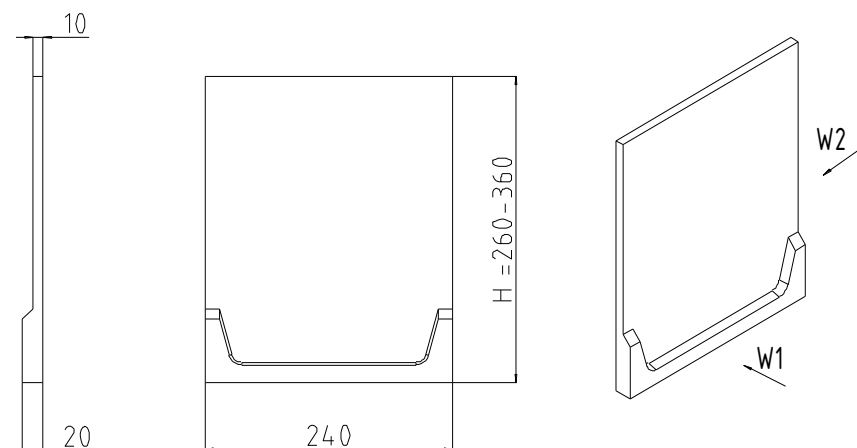
a) Geöffnete Endblende mit Abflussstutzen für SE20.OK



b) Vollständige Anfangsblende für SE20.OK



c) Vollständige Endblende für SE20.OK



KATALOGBLATT	ENTWÄSSERUNGSKANALSYSTEM TYP SE-OK	SE.OK
Polymerbeton	SE20.OK	

10. Parameter der Entwässerungsrinnen:

- a) SYTEC Entwässerungsrinnen mit Kantenschutzleiste für Kanäle Typ SE.OK in den Klassen A15-E600 mit einem Gefälle im Entwässerungsboden 0,5%:

PRODUKT INDEX		HÖHE [MM]				BREITE [MM]		LÄNGE [MM]
Verzinkte Stahlleisten	Universelle Gusseisenleisten	H1	H2	Hw1	Hw2	Dz	Dw	L
SE20.OK.05.01	SE20.OK.05.01U	255	260	220	225	240	200	1000
SE20.OK.05.02	SE20.OK.05.02U	260	265	225	230	240	200	1000
SE20.OK.05.03	SE20.OK.05.03U	265	270	230	235	240	200	1000
SE20.OK.05.04	SE20.OK.05.04U	270	275	235	240	240	200	1000
SE20.OK.05.05	SE20.OK.05.05U	275	280	240	245	240	200	1000
SE20.OK.05.06	SE20.OK.05.06U	280	285	245	250	240	200	1000
SE20.OK.05.07	SE20.OK.05.07U	285	290	250	255	240	200	1000
SE20.OK.05.08	SE20.OK.05.08U	290	295	255	260	240	200	1000
SE20.OK.05.09	SE20.OK.05.09U	295	300	260	265	240	200	1000
SE20.OK.05.10	SE20.OK.05.10U	300	305	265	270	240	200	1000
SE20.OK.05.11	SE20.OK.05.11U	305	310	270	275	240	200	1000
SE20.OK.05.12	SE20.OK.05.12U	310	315	275	280	240	200	1000
SE20.OK.05.13	SE20.OK.05.13U	315	320	280	285	240	200	1000
SE20.OK.05.14	SE20.OK.05.14U	320	325	285	290	240	200	1000
SE20.OK.05.15	SE20.OK.05.15U	325	330	290	295	240	200	1000
SE20.OK.05.16	SE20.OK.05.16U	330	335	295	300	240	200	1000
SE20.OK.05.17	SE20.OK.05.17U	335	340	300	305	240	200	1000
SE20.OK.05.18	SE20.OK.05.18U	340	345	305	310	240	200	1000
SE20.OK.05.19	SE20.OK.05.19U	345	350	310	315	240	200	1000
SE20.OK.05.20	SE20.OK.05.20U	350	355	315	320	240	200	1000

- b) COC SYTEC Gitter SYTEC für Entwässerungsrinnen Typ SE.OK:

PRODUKT INDEX	ROST MATERIAL	GITTER ART	ART DER BEFESTIGUNG DES GITTERS	BELASTUNGS KLASSE	LÄNGE L [mm]	Wassereinflussfläche [cm ² /Stk.]
COC20.02.ZW	Gusseisen	Schlitzgitter	Schraubbefestigung	C250	500	537
COC20.02.SW ¹	Gusseisen	Schlitzgitter	Schnappverschluss (Sprungfeder)	C250	500	537
COC20.02.UW ¹	Gusseisen	Schlitzgitter	doppelt (Schnapp- und Schraubbefestigung)	C250	500	537
COC20.03.ZW	Gusseisen	Schlitzgitter	Schraubbefestigung	D400	500	537
COC20.03.SW ¹	Gusseisen	Schlitzgitter	Schnappverschluss (Sprungfeder)	D400	500	537
COC20.03.UW ¹	Gusseisen	Schlitzgitter	doppelt (Schnapp- und Schraubbefestigung)	D400	500	537
COC20.04.ZW	Gusseisen	Schlitzgitter	Schraubbefestigung	E600	500	534

SYSTEMY I TECHNOLOGIE

Spółka z ograniczoną odpowiedzialnością

59-100 Polkowice, Str. Kopalniana 7

tel.: +48 76 72 34 235

e-mail: sytec@sytec.pl <http://www.sytec.pl>



KATALOGBLATT	ENTWÄSSERUNGSKANALSYSTEM TYP SE-OK	SE.OK
Polymerbeton	SE20.OK	

COC20.04.SW ¹	Gusseisen	Schlitzgitter	Schnappverschluss (Sprungfeder)	E600	500	512
COC20.04.UW ¹	Gusseisen	Schlitzgitter	doppelt (Schnapp- und Schraubbefestigung Schnapp- und Schraubbefestigung)	E600	500	534

¹ nur in Entwässerungsrinnen mit Gusseisenleisten

11. SYTEC Abflussschacht aus Polymerbeton mit Sandfang aus verzinktem Stahl und COC-Gusseisengitter.

PRODUKT INDEX	BELASTUNG SKLASSE	ART DER BEFESTIGUNG DES GITTERS*	ABFLUSS	HÖHE Hz [mm]	BREITE Dz [mm]	BREITE Dw [mm]	LÄNGE L [mm]
SE20.OK.SB2.CK*	C250	Schraubbefestigung	Möglichkeit, ein Loch $\phi 110$ oder $\phi 160$ oder $\phi 200$ zu schlagen und einen Stutzen einzusetzen	780	254	200	500
SE20.OK.SB2.DK*	D400	Schraubbefestigung		780	254	200	500
SE20.OK.SB2.EK*	E600	Schraubbefestigung		780	254	200	500
SE20.OK.SB3.CK*	C250	Schraubbefestigung		1140	254	200	500
SE20.OK.SB3.DK*	D400	Schraubbefestigung		1140	254	200	500
SE20.OK.SB3.EK*	E600	Schraubbefestigung		1140	254	200	500
SE20.OK.SB2.Z.CK	C250	Schraubbefestigung	Möglichkeit, ein Loch $\phi 110$ oder $\phi 160$ oder $\phi 200$ und einen Stutzen einzusetzen	780	254	200	500
SE20.OK.SB2.S.CK		Schnappverschluß		780	254	200	500
SE20.OK.SB2.U.CK		doppelte Befestigung		780	254	200	500
SE20.OK.SB3.Z.CK		Schraubbefestigung		1140	254	200	500
SE20.OK.SB3.S.CK		Schnappverschluß		1140	254	200	500
SE20.OK.SB3.U.CK		doppelte Befestigung		1140	254	200	500
SE20.OK.SB2.Z.DK	D400	Schraubbefestigung	Möglichkeit, ein Loch $\phi 110$ oder $\phi 160$ oder $\phi 200$ und einen Stutzen einzusetzen	780	254	200	500
SE20.OK.SB2.S.DK		Schnappverschluß		780	254	200	500
SE20.OK.SB2.U.DK		doppelte Befestigung		780	254	200	500
SE20.OK.SB3.Z.DK		Schraubbefestigung		1140	254	200	500
SE20.OK.SB3.S.DK		Schnappverschluß		1140	254	200	500
SE20.OK.SB3.U.DK		doppelte Befestigung		1140	254	200	500
SE20.OK.SB2.Z.EK	E600	Schraubbefestigung	Möglichkeit, ein Loch $\phi 110$ oder $\phi 160$ oder $\phi 200$ und einen Stutzen einzusetzen	780	254	200	500
SE20.OK.SB2.S.EK		Schnappverschluß		780	254	200	500
SE20.OK.SB2.U.EK		doppelte Befestigung		780	254	200	500
SE20.OK.SB3.Z.EK		Schraubbefestigung		1140	254	200	500
SE20.OK.SB3.S.EK		Schnappverschluß		1140	254	200	500
SE20.OK.SB3.U.EK		doppelte Befestigung		1140	254	200	500
SE/CE20.SB.P	Zwischensegment			360	254	200	500

* für Entwässerungsrinnen mit Stahlkantenleiste

SYSTEMY I TECHNOLOGIE

Spółka z ograniczoną odpowiedzialnością
59-100 Polkowice, Str. Kopalniana 7
tel.: +48 76 72 34 235
e-mail: sytec@sytec.pl <http://www.sytec.pl>



KATALOGBLATT	ENTWÄSSERUNGSKANALSYSTEM TYP SE-OK	SE.OK
Polymerbeton	SE20.OK	

12. Zubehör für Entwässerungsrinnen Typ SE.OK:

a) Blenden für SYTEC Entwässerungsrinnen mit Gefälle:

PRODUKT INDEX	TYP	BESTIMMT FÜR DEN TYP	GEWICHT [kg]
SE20.OK.E1	vollständige Anfangsblende	SE20.OK.05.01 - SE20.OK.05.20 SE20.OK.05.01U - SE20.OK.05.20U	1,85
SE20.OK.E2	vollständige Endblende	SE20.OK.05.01 - SE20.OK.05.20 SE20.OK.05.01U - SE20.OK.05.20U	2,15
SE20.OK.OUE2	geöffnete Endblende mit einem Stutzen 160PCV	SE20.OK.05.01 - SE20.OK.05.20 SE20.OK.05.01U - SE20.OK.05.20U	2,03

Es besteht die Möglichkeit, individuelle Lösungen umzusetzen.